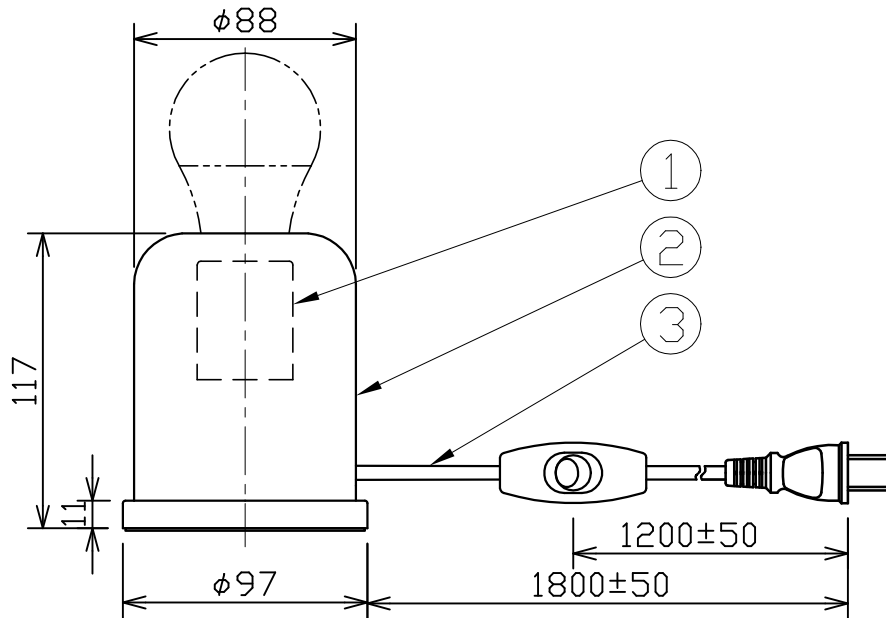
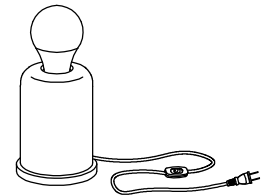


型番	MST028
----	--------

部番	部品名	数量	材質	摘要
1	ソケット	1	磁器	白色 E26
2	本体	1	樹脂	クリーム色
3	電源コード	1	PVC	黒色

姿 図



定格電圧 (V)	周波数 (Hz)	消費電力 (W)
100	50/60	7.8

※消費電力は推奨ランプ使用の場合

安全に関するご注意

- 必ず適合ランプをご使用ください。指定外のランプを使用すると火災の原因となります。
- 本器具は、5～35℃の温度範囲で使用するように設計しています。高温で使用すると火災の原因となります。
- 本器具は、屋内専用です。屋外や水気・湿気のある場所及び腐食性ガス等の発生する場所では使用できません。感電の原因となります。
- 不安定な場所や燃えやすいものの近くで使用しないで下さい。倒れたり落ちたりして、火災の恐れがあります。

品名	スタンド	特記事項		
取付形態	置き型	<ul style="list-style-type: none"> <li>推奨ランプ LDA8L-G/60W/2</li> <li>適合ランプ 60W相当LED電球 8Wまで</li> <li>ON/OFFスイッチ付</li> </ul>		
接続方法	プラグ差込	推奨ランプ	承認	担当
色温度	-	LDABL-G/60W/2	浅川	松井
平均演色評価数	-	東芝ライテック(株)製		
光源寿命	-			
光束	-			
固有エネルギー消費効率	-			
質量	1.1Kg			